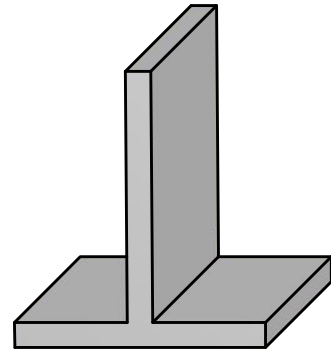
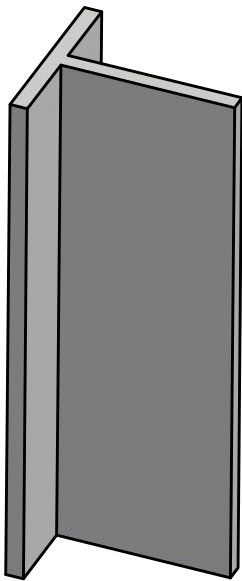


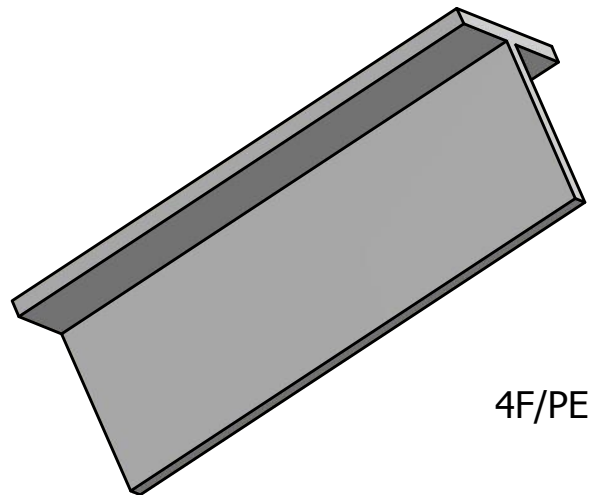
1F/PA



2F/FB



3F/PF



4F/PE

Bahan : Pelat baja lunak (A 36)
 Ukuran : 300 x 100 x 10 mm, 2 buah
 Elektroda: (AWS) E 7016/7018, Ø2,6 & 3,2 mm
 (AWS) ER 70S-G, Ø1,2 mm

F - BUTT JOINT 1F, 2F, 3F & 4F POSITION	Skala	Digambar	I Kadek Dwi Permana Putra	
	Unit : mm	Diperiksa	Drs. I Nyoman Gede Suyasa	
		Disetujui	Ida Bagus Putu Wiratjaya ST.	
LKS PROVINSI BALI 2010	MANUAL METAL ARC WELDING AND GAS METAL ARC WELDING		No. 8	A4